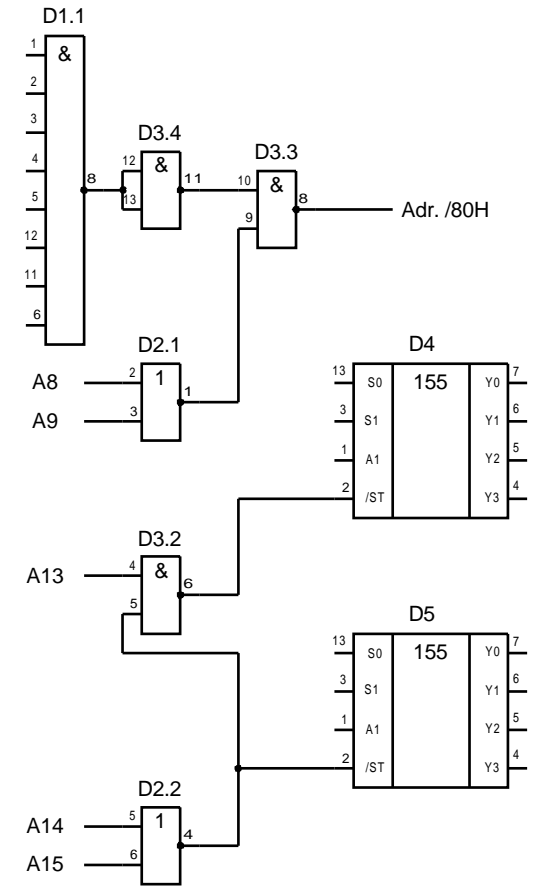


- D1: DL030D
- D2, 6, 7: DL002D
- D3: DL000D (3/4 von Adr.-Dec)
- D5, 6: DL155D



vollausdecodierte Variante

BG ModAdrDec (Stromlaufplan) KC85/3-Zusatzgerät SEW

Achtung ! - Unvollständige Decodierung ab Geräte-Adr. 4 !

(ohne Decodierung) K8 A8

Copyright © Peter Salomon, Heinrich-Grüber-Str. 159, 12621 Berlin (1988/2004)