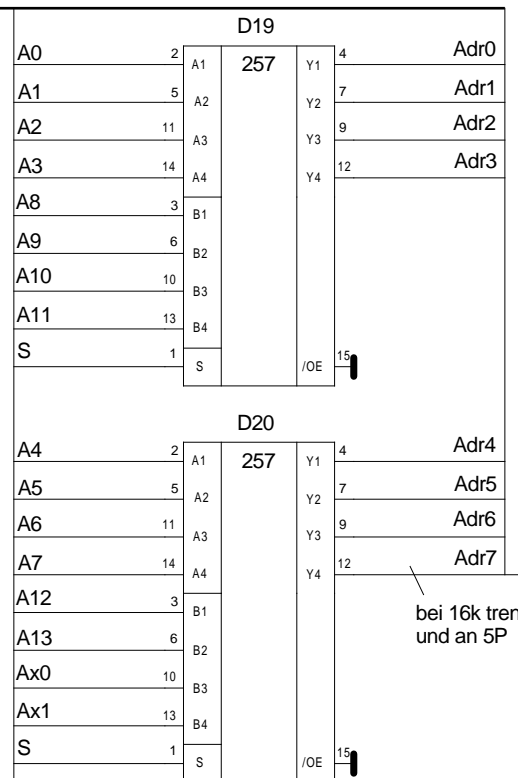
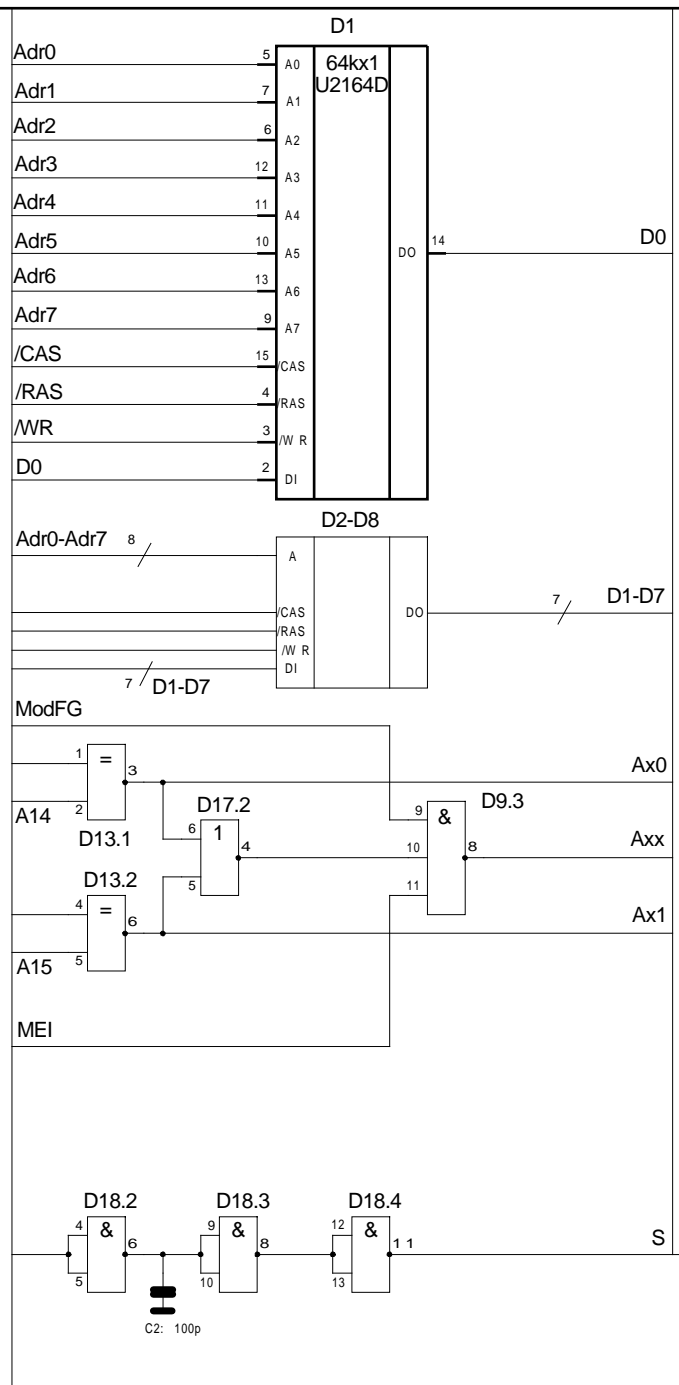
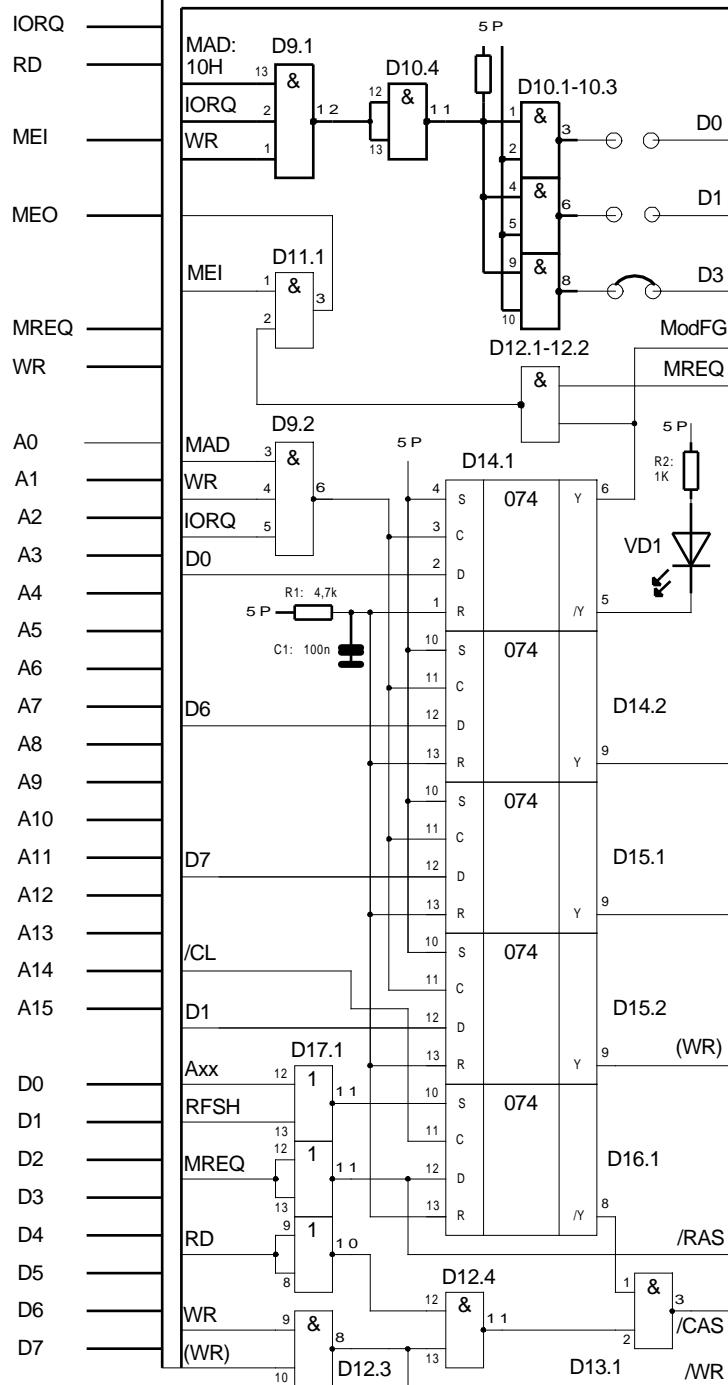


MAD: 14H



- D1 - D8: U2164C (4164)
- D9: DL010D
- D10: DL003D
- D11: DL008D
- D12, D18: DL000D
- D13: DL086D
- D14 - D16: DL074D
- D17: DL002D
- D19, D20: DL257D

- Modifikationen für 16kRAM (2x U256C):
1. Pin9 (Adr7) -> 5P
 2. Pin1 -> 5N!
 3. Pin8 -> 12P!
 4. Adr7 (Pin12) von D20 abtrennen
 5. D19: A7 -> Pin3, A8 -> Pin6, A9 -> Pin10, A10 -> Pin13

BG 64kRAM (Stromlaufplan) KC85/3-Zusatzgerät SEW

